

Ficha técnica :

120 AETJ-C



capacidad		Métrico
Altura de trabajo	h21	11.95 m
Altura de la plataforma	h7	9.95 m
Alcance máx	r1	7 m
Voladizo	h31	6.4 m
Desplazamiento pendular / pendular		+70 ° / -70 °
Capacidad plataforma	Q	200 kg
Rotación de torreta		355 °
Rotación de la cesta (derecha / izquierda)		66 ° / 59 °
Número de personas (interior / exterior)		2 / 2
Peso y dimensión		
Peso de la plataforma*		6660 kg
Dimensiones de la plataforma (longitud x anchura)	lp / ep	1.2 m x 0.92 m
Anchura total	b1	1.2 m
Longitud total	l1	5.48 m
Altura total	h17	1.99 m
Largo total plegado	l9	3.74 m
Altura total plegada	h18	2.16 m
Altura al piso (acceso)	h20	0.4 m
Longitud pendular	l13	1.26 m
Radio de giro interior	b13	1.55 m
Radio de giro exterior	Wa3	3.34 m
Distancia detrás de la rueda trasera		0.23 m
Distancia al suelo	m4	0.1 m
Distancia al suelo con estabilizadores inferiores	m6	0.02 m
Distancia entre ejes	y	1.65 m
Rendimiento		
Velocidad de marcha - anclado		6 km/h
Velocidad de marcha - elevado		0.6 km/h
Pendiente franqueable		25 %
Desnivel admisible		3 °
Neumáticos		
Equipamientos de rueda		Neumáticos sólidos antihuellas
Medidas ruedas delanteras / traseras		0,6x0,19 - 0,6x0,19
Ruedas motrices (delanteras / traseras)		0 / 2
Ruedas directrices (delanteras / traseras)		2 / 0
Ruedas frenadas (delanteras) / Ruedas frenadas (traseras)		0 / 2
Motor/batería		
Calificación de potencia del motor eléctrico		2 x 4.5 kW
Bomba eléctrica		3.7 kW
Batería / Capacidad de la batería		48 V / 240 Ah
Cargador integrado (V) / Integrated charger (Ah)		48 V / 30 Ah
Varios		
Número de ciclos con batería STD (HIRD)		60
Presión al suelo		20 daN/cm ²
Presión hidráulica		200 Bar
Capacidad del depósito hidráulico		18 l
Vibraciones en manos/brazos		< 2.5 m/s

Varía según las opciones y estándares del país en el que se entrega la máquina.

Diagramas de carga

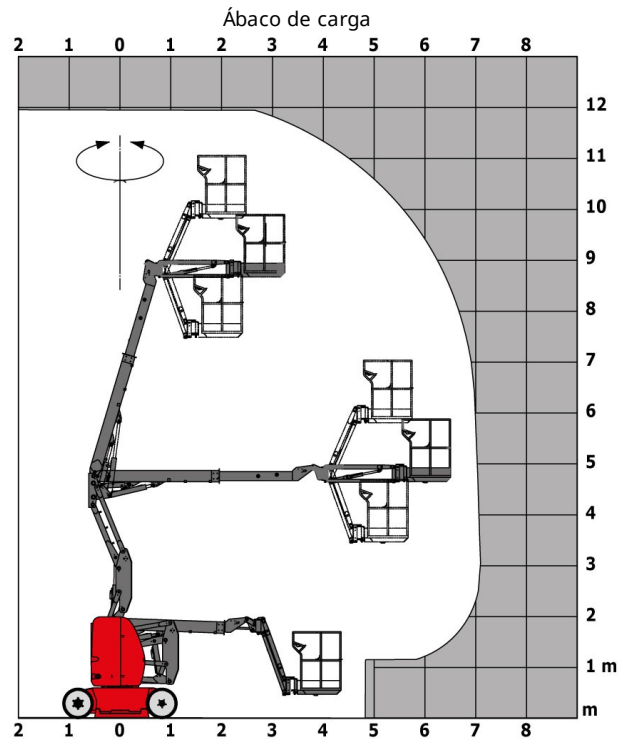
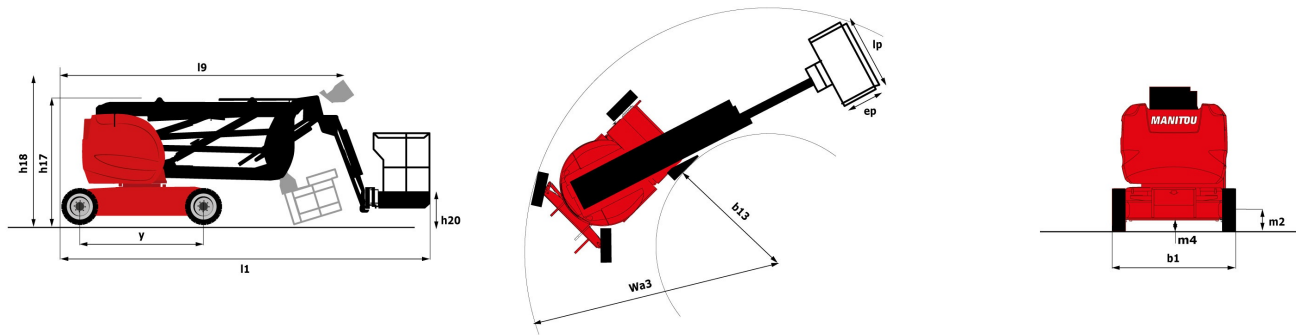


Diagrama dimensional



Equipamiento

Estándar

- Alarma sonora en la cesta
- Alarma sonora y testigo luminoso (desnivel, sobrecarga, descenso)
- Anillas de estrobaje y estiba
- Ayuda al diagnóstico integrada
- Batería de tracción
- Brazo Pendular
- Caja de mandos amovibles
- Cargador integrado multitensión
- Descenso manual de socorro
- Easy Manager
- Frenado de tipo negativo en las ruedas traseras
- Horómetro
- Indicador testigo de carga batería
- Interruptor de parada de urgencia en el panel y la torreta
- Mandos proporcionales
- Neumáticos todoterreno no marcados como rellenos de espuma
- Plataforma con piso de malla
- Predisposición 230 V
- Protección de baches fijo
- Tecnología bus CAN

Opcional

- 3D
- Aceite biodegradable
- Aceite para grandes fríos
- Arnés de seguridad
- Batería muy eficiente
- Batería sin mantenimiento
- Bip sonoro durante la traslación
- Bip sonoro en todos los movimientos
- Girofaro
- Lenado centralizado de la batería
- Luz de trabajo en la cesta
- Pintura personalizada
- Predisposición de agua
- Predisposición de aire
- SMS : Safe Man System

Opcional

Tapa protectora para consola de mandos

Toma de 110 o 230 V con interruptor diferencial



Siège Social
430 rue de l'Aubinière - 44150 Ancenis Cedex - France
Tel: +33(0)2 40 09 10 11 - Fax: +33 (0)2 40 09 10 97
www.manitou.com



Esta publicación describe las versiones y posibilidades de configuración de los productos Manitou que puedan diferir en equipamiento. Los equipamientos presentados en este folleto pueden ser de serie, opcionales o no estar disponibles en algunas versiones. Manitou se reserva el derecho, en cualquier momento y sin previo aviso, de modificar las especificaciones descritas y representadas. Las especificaciones aportadas no comprometen al fabricante. Para más información, póngase en contacto con su concesionario Manitou. Documento no contractual. Presentación de los productos no contractual. Lista de especificaciones no exhaustiva. Los logos y la identidad visual de la empresa son propiedad de Manitou y no pueden ser utilizados sin autorización. Todos los derechos reservados. Las fotos y los esquemas contenidos en este folleto se ofrecen para consulta y a título indicativo solamente. MANITOU BF SA - Sociedad anónima con Consejo de Administración - Capital social : 39 668 399 euros - 857 802 508 RCS Nantes